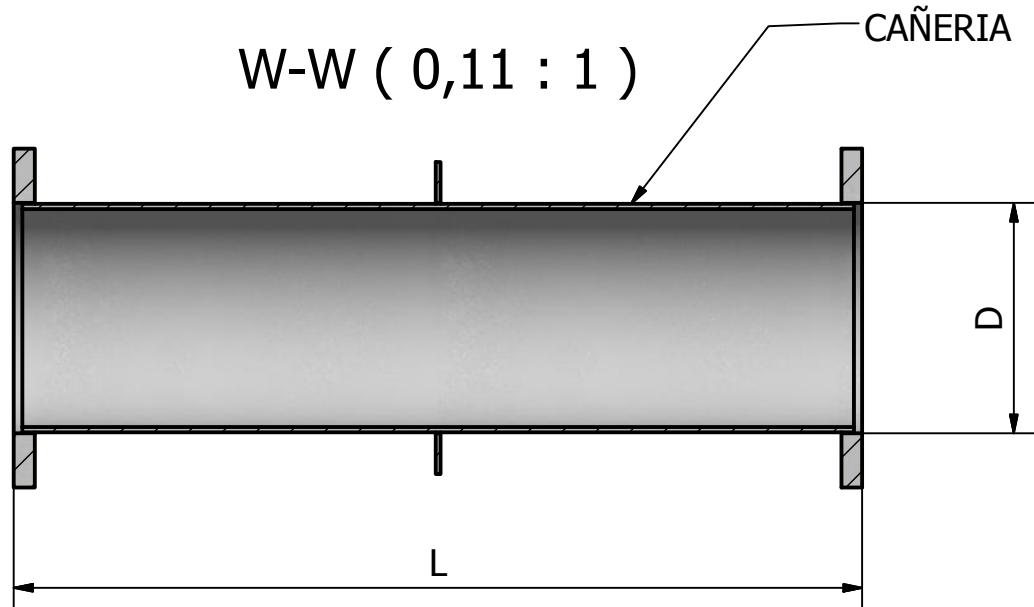
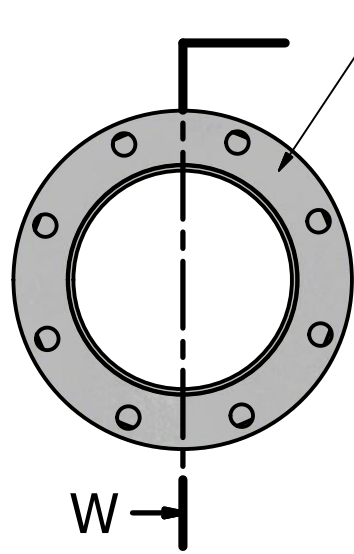


PIEZAS ESPECIALES

PASAMURO - TERMINAL BB



DESCRIPCIÓN

LARGO L=400 A 6.000 mm.

DIAMETRO D=50 a 3.000 mm.

CAÑERIA=ASTM A53 GR. B. AISI INOXIDABLE 304 Y 316L.

FLANGES NORMA=ANSI - AWWA - DIN - EN - API -JIS - UNI - GOST - BS - NCH.

PRESION DE TRABAJO PN6-PN10-PN16-PN25-PN40-PN60-PN80-PN100-PN120-PN150-PN200

REVESTIMIENTO=GALVANIZADO - ZINCADO - EPOXICO - PRFV - HDPE - CERAMICO - BITUMINOSO - ALQUIDICO.

PASAMURO - TERMINAL BB

CORTA GOTERA

