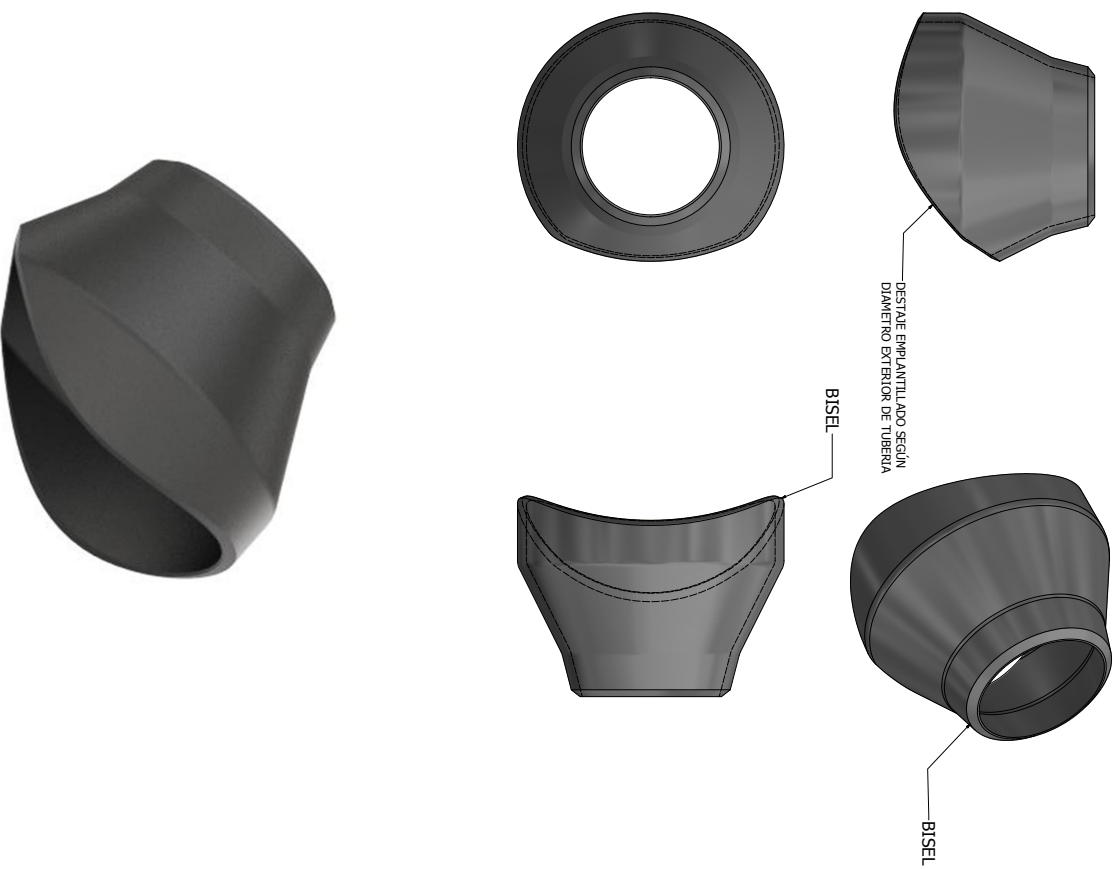


REDUCCIÓN SS ANGULAR PARA SOLDAR EN TERRENO DIRECTO A TUBERÍAS
RANGO ANGULAR DESDE 90° a 15°



REDUCCIÓN BB ANGULAR PARA SOLDAR DIRECTO EN TERRENO A
TUBERÍAS
RANGO ANGULAR DESDE 90° a 15°



FABRICACIÓN SOLO A PEDIDO

contacto@ubilar.cl

PROYECTO:	DESCRIPCIÓN:	FECHA:	ESTADO:
REVISIÓN:	FECHA:	ESTADO:	FECHA:
REVISIONES:	FECHA:	ESTADO:	FECHA: